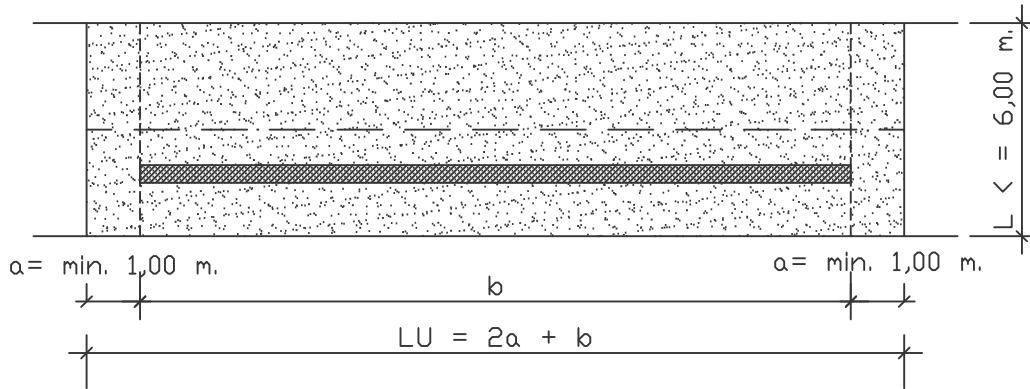


SCHEMI GRAFICI DEI RIPRISTINI

- ✓ **SCHEMA 1 - 2 - 2.1**
- ✓ **SCHEMA 3.3 - 3.4 - 3.5**
- ✓ **SCHEMA 3.6 - 3.7 - 3.8**
- ✓ **SCHEMA 3.9 - 3.10 - 3.11**
- ✓ **SCHEMA 3 - 3.1 - 3.2**

Schema 1

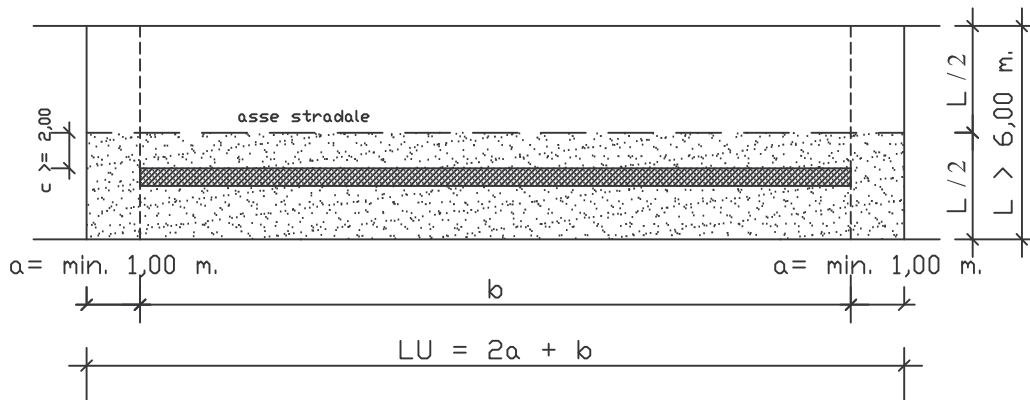
Scavo longitudinale (carreggiata da larghezza media $\leq 6,00$ m.)



-  SUPERFICIE DI SCAVO
-  SUPERFICIE DI RIPRISTINO

Schema 2

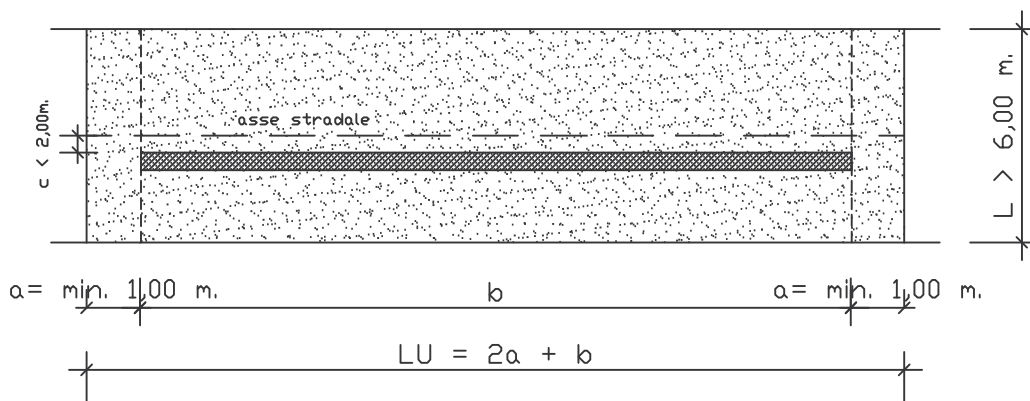
Scavo longitudinale (carreggiata da larghezza media $> 6,00$ m.)



-  SUPERFICIE DI SCAVO
-  SUPERFICIE DI RIPRISTINO

Schema 2.1

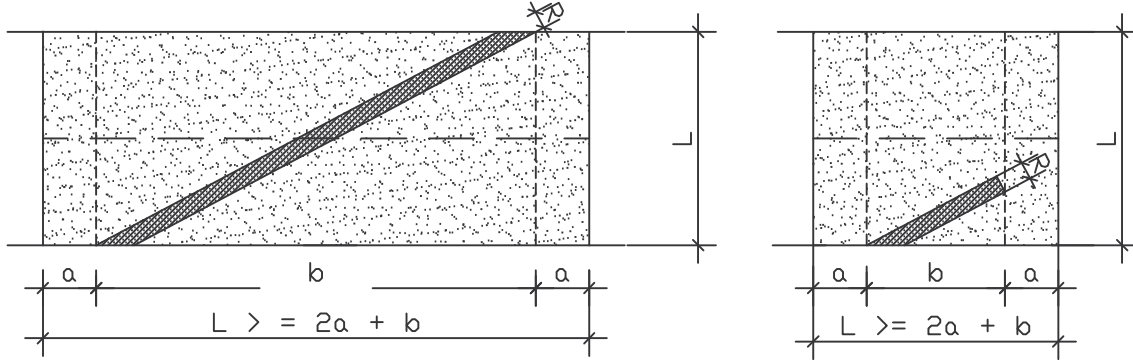
Scavo longitudinale (carreggiata da larghezza media $> 6,00$ m.)



-  SUPERFICIE DI SCAVO
-  SUPERFICIE DI RIPRISTINO

Schema 3.3

Scavo obliquo (carreggiata da larghezza qualsiasi)

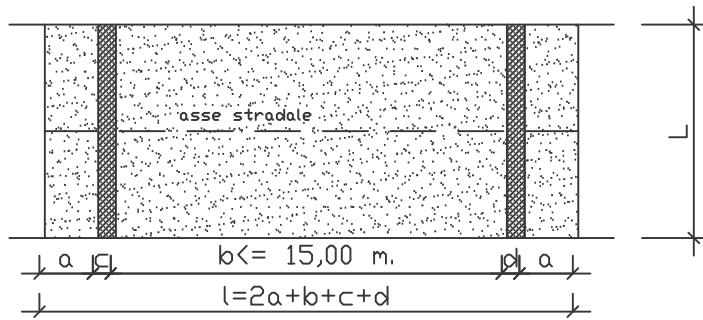


- SUPERFICIE DI SCAVO
- SUPERFICIE DI RIPRISTINO

$a = \text{min. } 1,00 \text{ m.}$

Schema 3.4

Scavi trasversali contigui (carreggiata da larghezza qualsiasi)

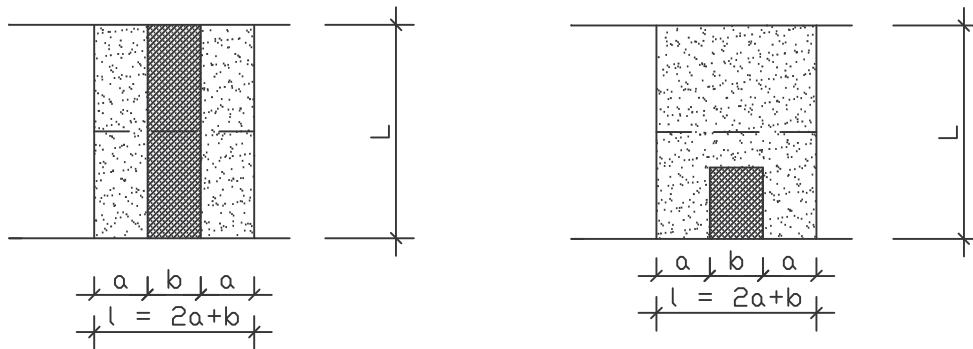


$a = \text{min. } 1,00 \text{ m.}$

- SUPERFICIE DI SCAVO
- SUPERFICIE DI RIPRISTINO

Schema 3.5

Scavo trasversale (carreggiata da larghezza qualsiasi)

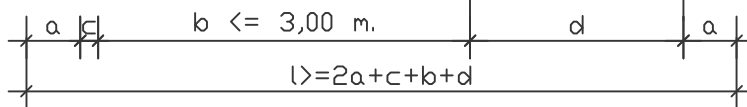
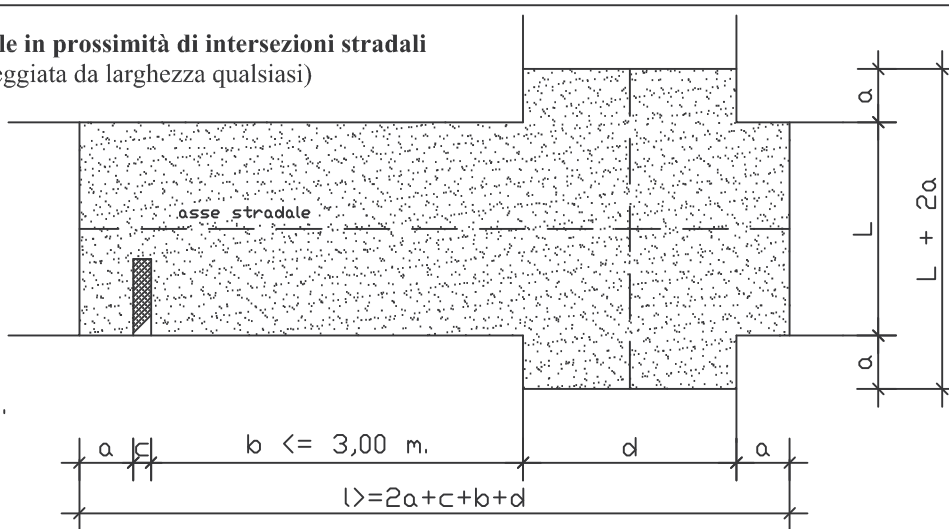


- SUPERFICIE DI SCAVO
- SUPERFICIE DI RIPRISTINO

$a = \text{min. } 1,00 \text{ m.}$

Scavo trasversale in prossimità di intersezioni stradali
(carreggiata da larghezza qualsiasi)

$\alpha = \text{min. } 1,00 \text{ m.}$

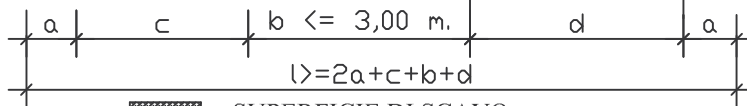
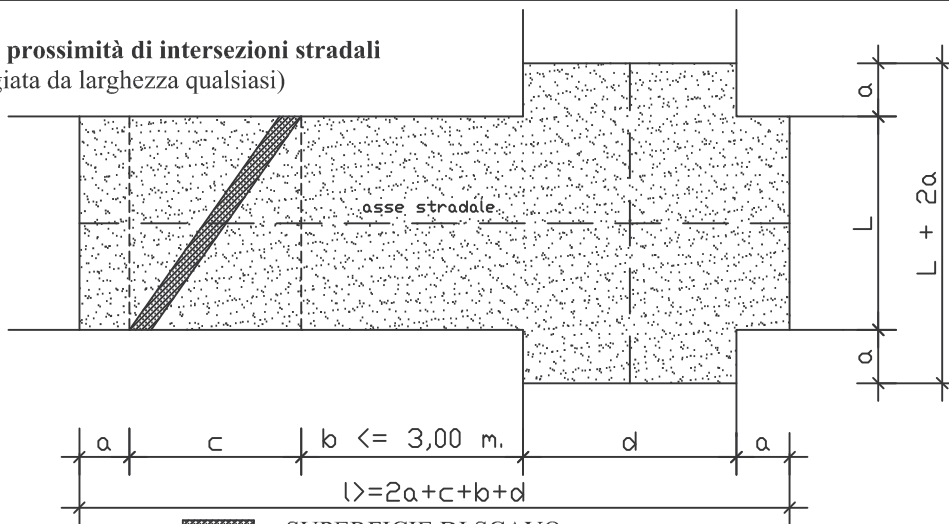


- SUPERFICIE DI SCAVO
- SUPERFICIE DI RIPRISTINO

Schema 3.6

Scavo obliquo in prossimità di intersezioni stradali
(carreggiata da larghezza qualsiasi)

$\alpha = \text{min. } 1,00 \text{ m.}$

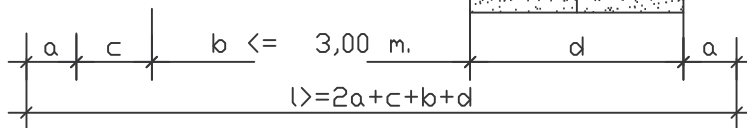
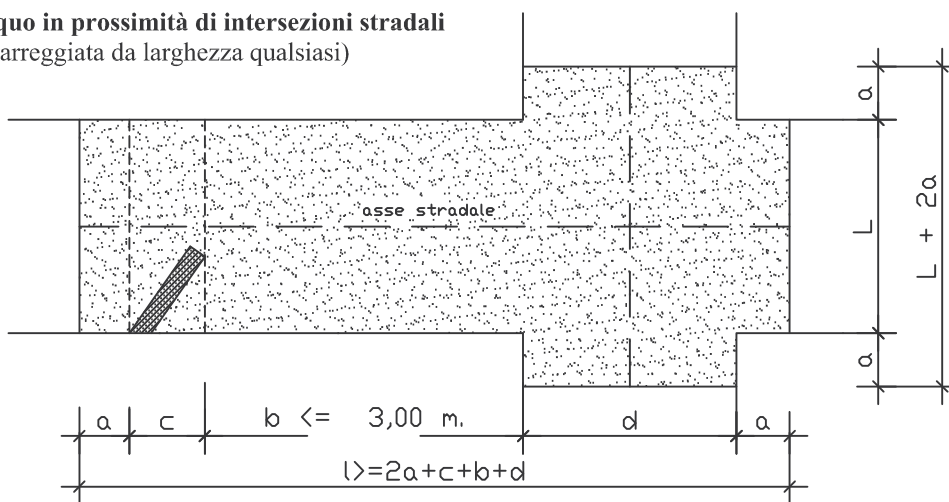


- SUPERFICIE DI SCAVO
- SUPERFICIE DI RIPRISTINO

Schema 3.7

Scavo obliquo in prossimità di intersezioni stradali
(carreggiata da larghezza qualsiasi)

$\alpha = \text{min. } 1,00 \text{ m.}$

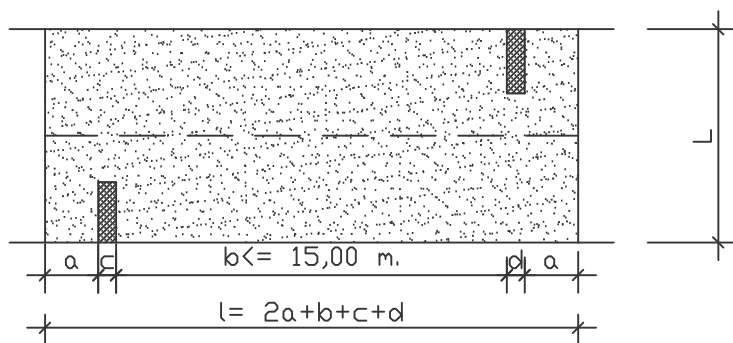


- SUPERFICIE DI SCAVO
- SUPERFICIE DI RIPRISTINO

Schema 3.8

Schema 3.9

Scavi trasversali contigui (carreggiata da larghezza qualsiasi)

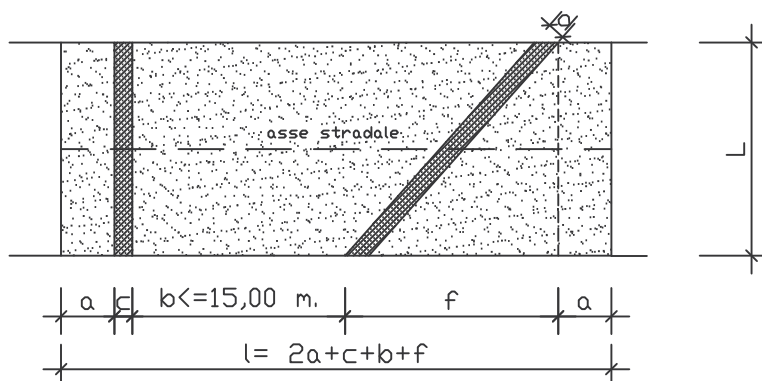


 SUPERFICIE DI SCAVO
 SUPERFICIE DI RIPRISTINO

$a = \text{min. } 1,00 \text{ m.}$

Schema 3.10

Scavi trasversali obliqui/contigui (carreggiata da larghezza qualsiasi)

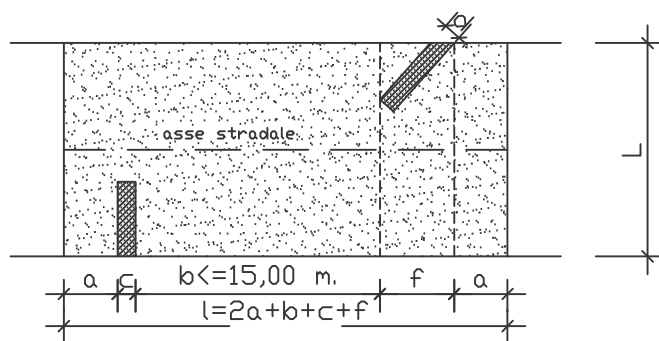


 SUPERFICIE DI SCAVO
 SUPERFICIE DI RIPRISTINO

$a = \text{min. } 1,00 \text{ m.}$

Schema 3.11

Scavi trasversali/obliqui contigui (carreggiata da larghezza qualsiasi)

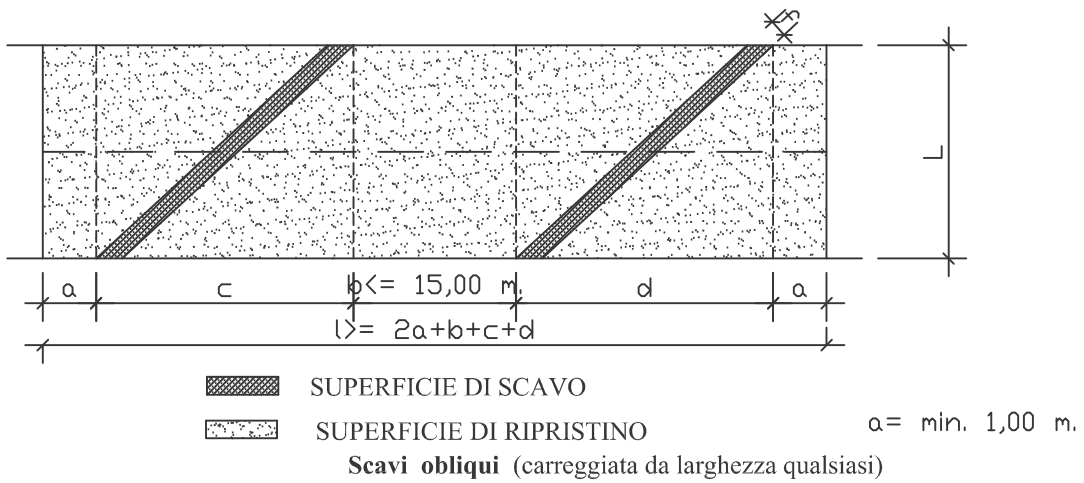


 SUPERFICIE DI SCAVO
 SUPERFICIE DI RIPRISTINO

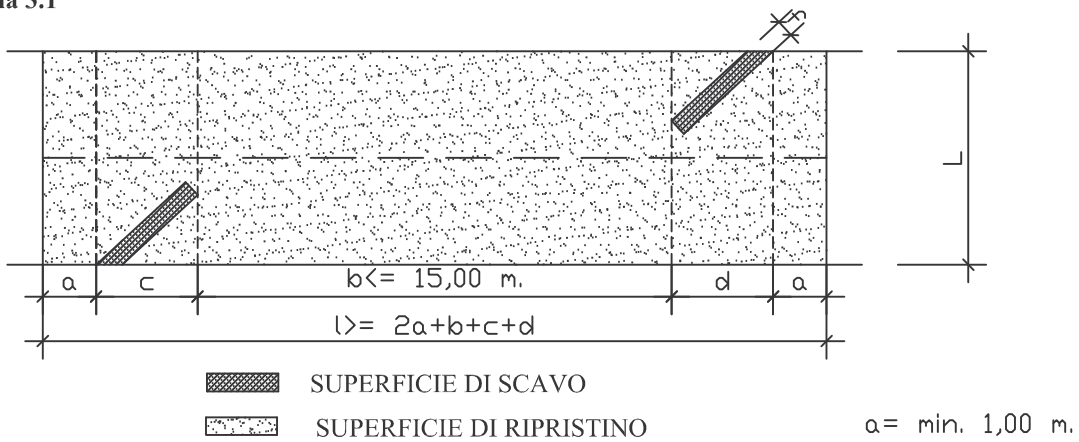
$a = \text{min. } 1,00 \text{ m.}$

Schema 3

Scavi obliqui contigui (carreggiata da larghezza qualsiasi)



Schema 3.1



Schema 3.2

Scavo trasversale in prossimità di intersezioni stradali
(carreggiata da larghezza qualsiasi)

